



**Nuovo prodotto**

**➤ Boccole con ricircolo  
di sfere**

precision is our standard

# Boccola con ricircolo di sfere

## ~ISO9448-3



La boccola con ricircolo di sfere viene utilizzata in presenza di corse molto grandi. Ciò è limitato solo dalla situazione di montaggio.

Rispetto alle guide con gabbia a sfere, è necessario prestare attenzione tuttavia ai fattori di carico dinamico minori (C). Nonostante il numero elevato di piste, viene utilizzata una quantità minore di sfere.

Per una vita utile ottimale si consiglia di impostare una corsa pari a tre volte la lunghezza della boccola a ricircolo di sfere (3 x l).

### Materiale:

- |          |                 |                                     |
|----------|-----------------|-------------------------------------|
| <b>1</b> | Boccola:        | Acciaio, temprato 62 ± 2 HRC        |
| <b>2</b> | Supporto sfera: | Alluminio                           |
| <b>3</b> | Sfere:          | Acciaio, temprato, a norma DIN 5401 |

### Esecuzione:

Diametro dell'alloggiamento finemente rettificato.

### Accopp. incollato:

La precisione di posizionamento della bussola è ottenuta mediante un accoppiamento preciso con un foro alesato H5. Il collante (N. d'ordine 281.648) serve esclusivamente ad ottenere un bloccaggio di sicurezza.

### Vantaggi dell'accoppiamento incollato:

- elevata precisione e stabilità
- nessun problema di intercambiabilità

Si consiglia di non schiacciare la boccola, per evitarne la deformazione della geometria.

È possibile procedere al fissaggio all'interno del foro di posizionamento con anelli di sicurezza DIN 472.

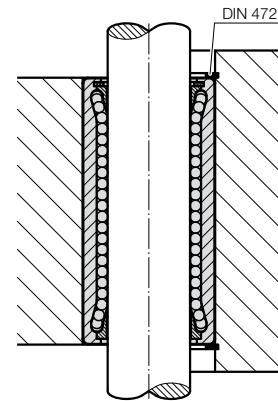
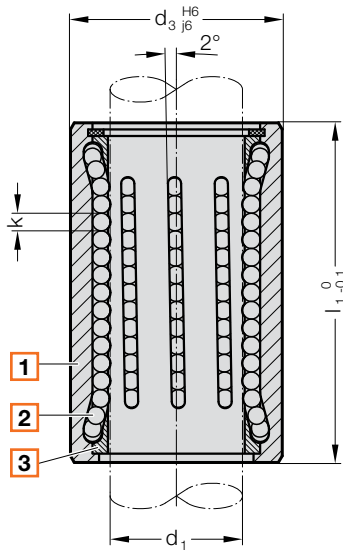
### Osservazioni:

- ☞ Per le combinazioni di guide corrette, vedi Matrice di selezione
  - ☞ Calcolo della vita utile e fattori di carico dinamico
  - ☞ Direttive di montaggio / Tabelle dimensionali
- Boccola con ricircolo di sfere combinabile solo con colonna di guida rossa = .30.

2061.69. .1

Esempio di montaggio

Numero d'ordine per boccia con ricircolo di sfere  
~ISO9448-3



2061.69. .1

Boccola con ricircolo di sfere  
~ISO9448-3

d <sub>1</sub>	20	25	32	40	50	63
d <sub>3</sub>	32	40	48	58	70	85
Cave per sfere	8	8	8	10	10	12
k	3	3	4	4	4	4
l <sub>1</sub>						
47	●					
60		●				
77			●			
95				●	●	
120						●

2061.69. .1

Esempio di ordinazione:

Boccola con ricircolo di sfere ~ISO9448-3		=	2061.69.		
Diametro guida d <sub>1</sub>	25 mm	=		025.	
Lunghezza l <sub>1</sub>	60 mm	=			060.
Versione standard		=			1
N. d'ordine		=	2061.69.	025.	060. 1

# Boccola con ricircolo di sfere con collare ~ISO9448-7



La boccola con ricircolo di sfere viene utilizzata in presenza di corse molto grandi. Ciò è limitato solo dalla situazione di montaggio.

Rispetto alle guide con gabbia a sfere, è necessario prestare attenzione tuttavia ai fattori di carico dinamico minori (C). Nonostante il numero elevato di piste, viene utilizzata una quantità minore di sfere.

Per una vita utile ottimale si consiglia di impostare una corsa pari a tre volte la lunghezza della boccola a ricircolo di sfere (3 x l).

## Materiale:

- |                          |                                     |
|--------------------------|-------------------------------------|
| <b>1</b> Boccola:        | Acciaio, temprato 62 ± 2 HRC        |
| <b>2</b> Supporto sfera: | Alluminio                           |
| <b>3</b> Sfere:          | Acciaio, temprato, a norma DIN 5401 |

## Esecuzione:

Diametro dell'alloggiamento finemente rettificato.

## Osservazioni:

Il fissaggio è eseguito con 3 staffe di serraggio comprese nella fornitura, a partire dal  $\varnothing d_1 = 38$  nr. 4 pezzi (N. d'ordine: 207.45 – Staffe di serraggio con vite a testa cilindrica DIN 6912, M6x20,  $\varnothing$  della testa 13).

☞ Per le combinazioni di guide corrette, vedi Matrice di selezione

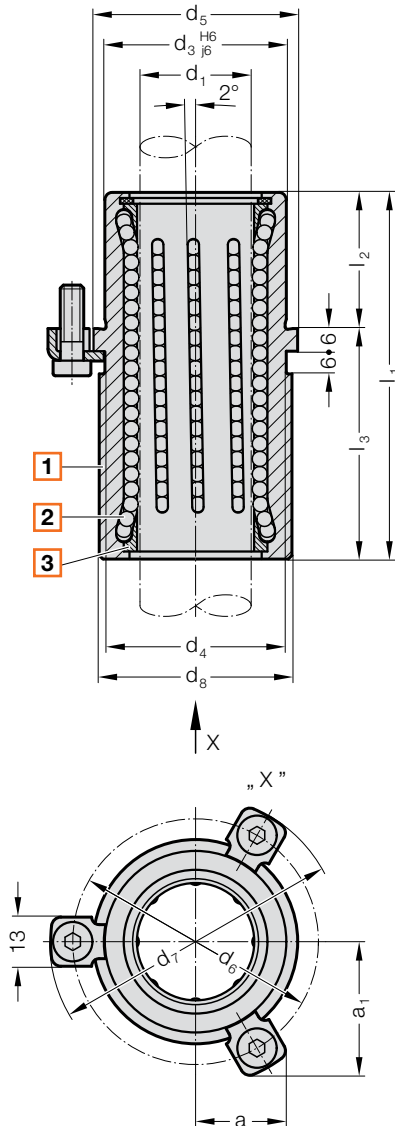
☞ Calcolo della vita utile e fattori di carico dinamico

☞ Direttive di montaggio / Tabelle dimensionali

Boccola con ricircolo di sfere combinabile solo con colonna di guida rossa = .30.

**2081.69. .1**

Numero d'ordine per  
Boccola con ricircolo di sfere con collare ~ISO9448-7



**2081.69. .1**

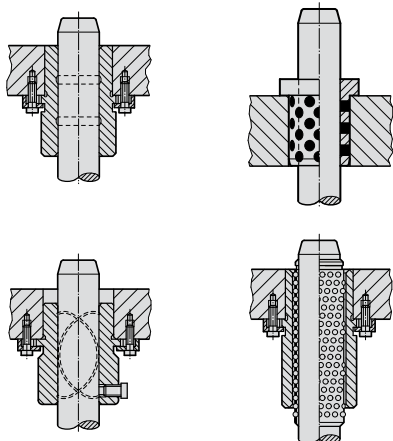
**Boccola con ricircolo di sfere con collare ~ISO9448-7**

d <sub>1</sub>	20	25	32	40	50	63
d <sub>8</sub>	39	46	53	63	77	92
d <sub>3</sub>	32	40	48	58	70	85
d <sub>4</sub>	32	40	48	58	70	85
d <sub>5</sub>	40	48	56	66	80	95
d <sub>6</sub>	52	60	67	77	91	106
d <sub>7</sub>	64,7	72,7	79,7	89,7	103,7	118,7
a	20,7	22,65	24,4	35,3	40,2	45,5
a <sub>1</sub>	30	33,4	36,4	35,3	40,2	45,5
Cave per sfere	8	8	8	10	10	12
l <sub>1</sub>	47	60	77	95	95	120
l <sub>2</sub>	23	23	30	37	47	60
l <sub>3</sub>	24	37	47	58	48	60

**2081.69. .1 Esempio di ordinazione:**

Boccola con ricircolo di sfere con collare ~ISO9448-7		=	2081.69.		
Diametro guida d <sub>1</sub>	25 mm	=		025.	
Lunghezza l <sub>1</sub>	60 mm	=			060.
Versione standard		=			1
N. d'ordine		=	2081.69.	025.	060. 1

# Tabella di selezione Colonne di guida Bussole di guida

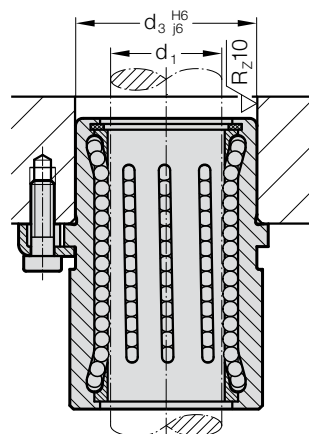
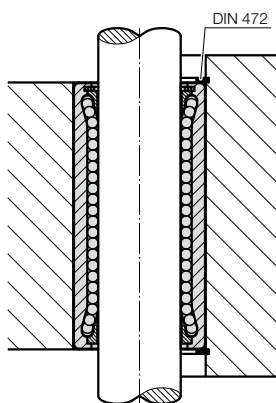


		Bussola di guide			Boccola con ricircolo di sfere	Boccole di guida a sfera			Boccole di guida sinterizzate			
		Supporto a blocco per guida a sfera				Supporto di guida, guida in metallo sinterizzato						
		206.49.	2081.46.		<b>2061.69.</b> <b>2081.69.</b>	210.31.	2081.32.		210.31.	2081.32.		
		210.44.	2081.47.			210.34.	2081.33.		210.34.	2081.33.		
		210.45.	2081.49.			210.35.	2081.34.		210.35.	2081.34.		
		210.46.	2081.67.			2031.31.	2081.35.		2031.31.	2081.35.		
		2031.41.	2081.68.			2031.34.	2091.31.		2031.34.	2091.31.		
		2031.42.	2091.44.			2031.38.	2091.32.		2031.38.	2091.32.		
		2031.44.	2091.45.			2051.32.	2091.34.		2051.32.	2091.34.		
		2061.44.	2091.46.			2081.31.			2081.31.			
		2061.47.	2091.67.									
		2081.44.	2091.68.									
		2081.45.										
Colonne di guida	Ambito di tolleranza	.10	.20	.30		–	.10	.20	.30	.10	.20	.30
Colonne di guida sec. DIN 9825	202.17. 202.55.											
Colonne di guida da avvitare	202.19. 202.44.											
Colonne di guida intercambiabili	202.21. 202.46.											
	202.22. 202.50.											
	202.23. 202.58.											
	202.24.											
Colonne di guida con collare intermedio	202.61. 202.64.											
	202.63.											
Colonne di guida con collare intermedio	202.60. 202.62.											
Colonne di guida AFNOR	2022.25.											
Colonne di guida	2022.16.45.											
	2022.16.48.											
Colonne di guida per attrezzi di grandi dimensioni	2021.28. 2022.17.											
	2022.12. 2022.19.											
	2022.13. 2022.29.											
	2022.15. 2022.16.											
Colonne di guida ECO-LINE	202.29. 2021.29.											
	202.31.											
Colonne di guida con foro del supporto per gabbia	202.19. .30.94											
	2021.46. .30.94											

Bussole di guida ECO-LINE in bronzo con inserti di lubrificante solido a forma di anello	Bussole di guida con riporto in bronzo	Bussole di guida ECO-LINE con riporto in bronzo	Bussole di guida con inserti di lubrificante solido Supporto di guida con inserti lubrificante solido	Bussole di guida con inserti di lubrificante solido	Bussole di guida con inserti di lubrificante solido	Bussole di guida con inserti di lubrificante solido	Bussole di guida con inserti di lubrificante solido
2051.72. 2091.71. 2081.71. 2091.72. 2081.74. 2091.74. 2081.75.	210.85. 2081.85. 2081.81. 2081.84.	2051.92. 2091.91. 2081.91. 2091.92. 2081.94. 2091.94. 2081.95.	2031.70. 2087.70. 2082.70. 2087.71. 2082.71. 2087.72. 2085.70. 2087.73. 2085.72.	2085.71.	2032.70. 2086.70. 2052.70.	2102.70. 2102.71.	2086.71.
H6	IT5	H5	H7	E7	F7	G7	C9
●	●	●	●	●	●	●	●
○	●	○	×	●	●	●	●
×	○	×	×	●	×	×	●
×	×	×	×	×	×	×	×
×	×	×	×	×	×	×	×
×	×	×	×	×	×	×	×
×	×	×	●	●	●	●	●
×	×	×	●	●	●	●	●
×	×	×	●	●	●	●	●
●	●	●	●	●	●	●	●
×	×	×	×	×	×	×	×

# Direttive di montaggio

## Tabelle dimensionali



**2061.69. .1** **Boccola con ricircolo di sfere**  
DA INCOLLARE\*

Ø-colonna $d_1$	Foro $d_3^{H5}$
20	$32^{+0,011}$
25	$40^{+0,011}$
32	$48^{+0,011}$
40	$58^{+0,013}$
50	$70^{+0,013}$
63	$85^{+0,015}$

**2081.69. .1** **Boccola con ricircolo di sfere con collare**  
ACCOPIAMENTO MOBILE

Ø-colonna $d_1$	Foro $d_3^{H5}$
20	$32^{+0,011}$
25	$40^{+0,011}$
32	$48^{+0,011}$
40	$58^{+0,013}$
50	$70^{+0,013}$
63	$85^{+0,015}$

### \*Accopp. incollato:

L'interstizio di incollaggio non deve essere inferiore a 0,005 mm (nel Ø min. 0,01 mm).

In caso di interstizio di incollaggio più piccolo, la colla viene rimossa durante il collegamento e l'incollaggio è insufficiente.

Le tolleranze di adeguamento presenti non danno sempre l'interstizio di incollaggio minimo.

Questo deve essere considerato nella realizzazione del foro di posizionamento.



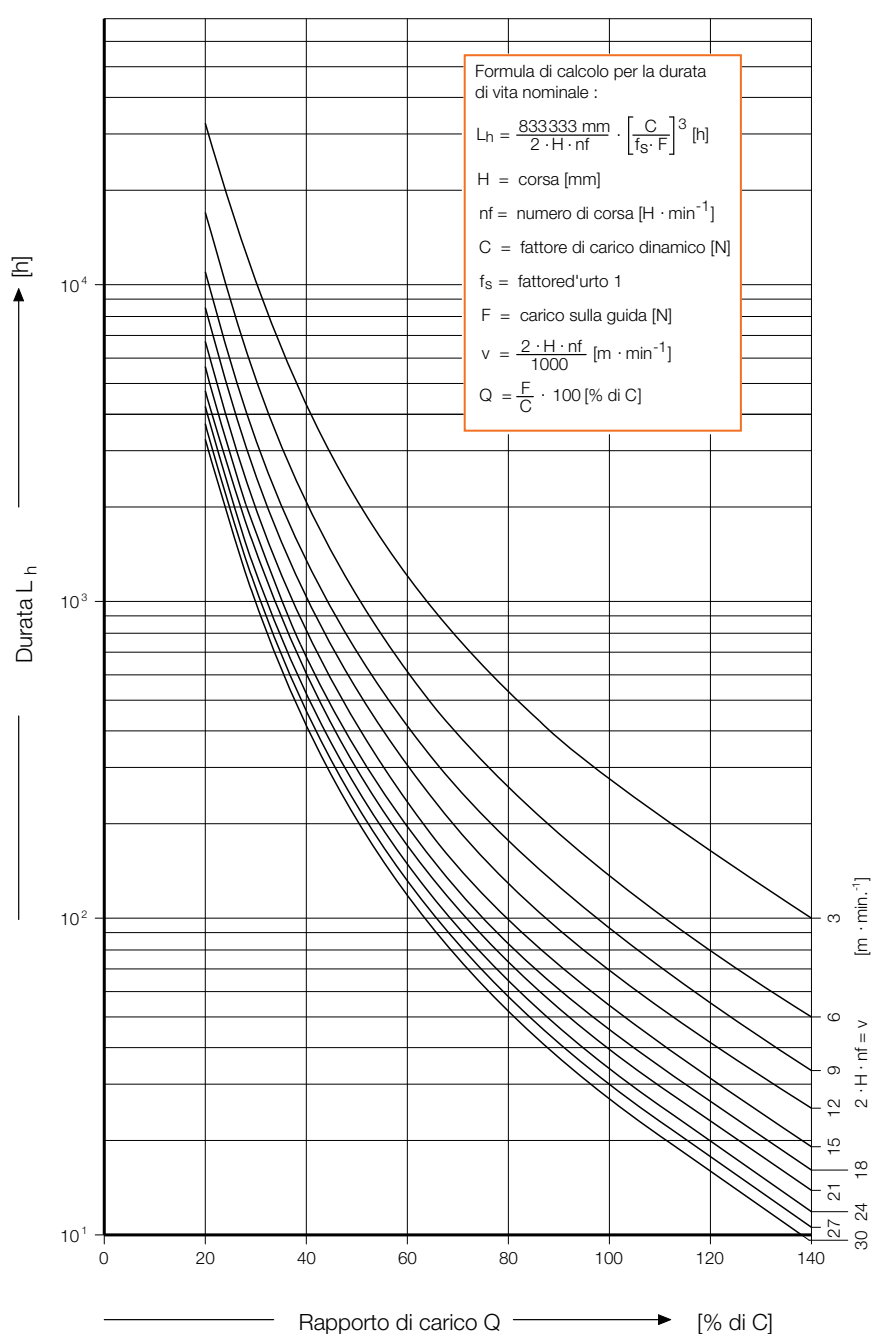
# Guide a sfere

## Diagramma dei carichi

### Durata in funzione del carico

Il fattore d'urto  $f_s = 1$  è valido:

in caso di condizioni di guida perfette dello stampo e della macchina nonché di temperature di max. 100 °C nella zona della guida dello stampo.



# Guide a sfere - tabella di calcolo Fattori di carico dinamico per le boccola con ricircolo di sfere

## Definizione del fattore di carico dinamico:

Il fattore di carico dinamico C in N è quel carico di grandezza e direzione invariabile al quale il 90 % di una quantità di supporti uguali ed in numero sufficientemente grande raggiunge la durata di  $+10^5$  m. Esso vale per il puro movimento longitudinale.

$\varnothing$ -colonna $d_1$	Lungh. della gabbia $L_1$	Fattore di carico dinamico (N) Lungh. della gabbia C
20	47	2080
25	60	2960
32	77	5450
40	95	7600
50	95	8800
63	120	11800

[www.fibro.com](http://www.fibro.com)

FIBRO GmbH  
Settore Commerciale Normalizzati  
August-Läpple-Weg  
74855 Hassmersheim  
GERMANY  
T +49 6266 73-0  
info@fibro.de

precision +++  
is our +++  
standard +++